

全油圧式ミニショベル

TB135

輸送時重量:3430 kg



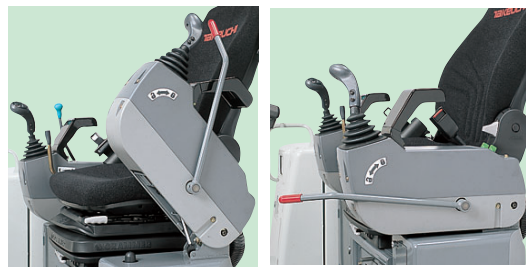
TAKEUCHI

TAKEUCHI…ミニショベルの世界で人と環境にやさしいハイテクの先駆者



■可動式サスペンションシート採用

この採用によりオペレーターに優しい居住性と操作性をグーンとアップ。足元は広く視界性が良く座り心地も抜群。しかも耐久性に優れています。そしてシートベルトも重要な装置です。



■セフティロック式レバースタンド

操作レバーはもちろん、走行レバーもロックされるシステムでより安全性を追求しました。



■走行2速

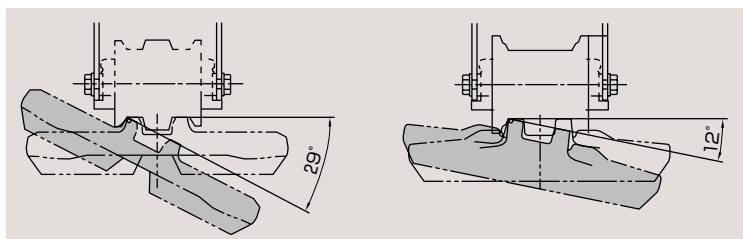
手動ボタン操作で2速の切り替えが容易にでき、微操作も可能になりました。(2速レバーのスイッチの方式はON/OFF方式でエンジンをストップした後は1速に戻ります。)

り替えが容易にでき、微操作も可能になりました。(2速レバーのスイッチの方式はON/OFF方式でエンジンをストップした後は1速に戻ります。)



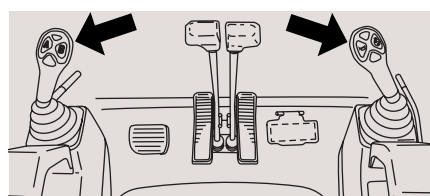
■緊急時エンジン自動停止システム

オーバーヒートやオイルプレッシャーなどの異常時にエンジンを自動的に、アイドリングへシフトダウンします。



■外れ防止 両ツバローラー

右図が従来のローラー左図がNEW マシンのローラーは外れにくいのは一目瞭然。



■操作性が充実

左レバーはサービスポートの操作。右レバー右スイッチはエンジン回転がローアイドリング用、左スイッチはホーン用。



■ショートピッチゴムクローラ

乗り心地は大幅向上。走行振動は少なくなりました。

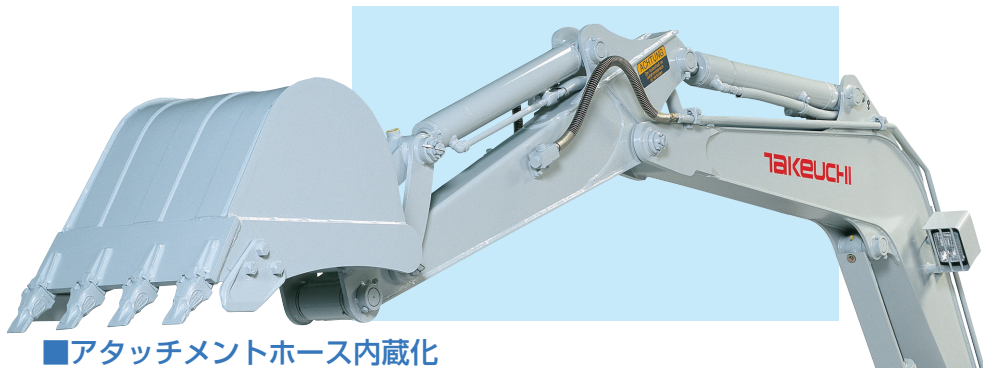


■フロアアップ機構

点検整備のために、フロアがチルトアップします。これは本機の最大の特徴で大好評。



NEW TB シリーズは全てにおいて国際基準をクリアーした最強のハイテクマシーンとして生まれ変わりました。人と環境により優しくなった NEW TB シリーズに注目して下さい。



■アタッチメントホース内蔵化

バケットホースをアームに内蔵化したので掘削時にオペレーターの視界を妨げることなく作業ができます。さらに、らくらく操作で作業スピードも大幅にアップします。また、サービスホースはブームブラケット部で内蔵しました。

■4本ポール

従来の2本ポールを替えました。

落下物からのガード、転倒時のガード対策は「国際基準(TOPS)クリアー」



■安全ガード式カウンターウエイト

丈夫なガードは内蔵部をしっかり守ってくれます。

スッキリとしたデザインも魅力的です。

各種オプション

■キャビン

TOPS仕様

■ブレーカー

サービスポートから配管するだけでお使いになります。

■ロングアーム

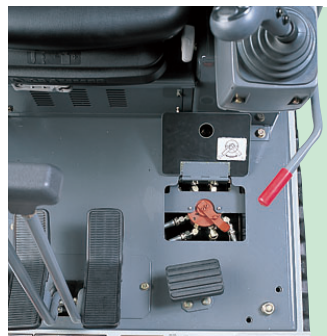
もう少し深く掘りたい時に+310cmでいかがですか。

■テレスコアーム

さらにワイドな、作業にはこれでいかがですか。
+770cm (TB135) +900cm (TB145)

■走行時警報装置

これを装着すれば、廻りの作業者も安心。
(ただしスイッチ ON/OFF はできません。)



■ABレバー セレクター

ABは当然、
ABCDマルチ
弁式も可能です。

■大型ドーザーブレード

ダイナミックな仕事には、これに限ります。

■3穴バケット等各種バケット

■増量カウンターウエイト

ロングアーム・テレスコアーム用

■レインガード

キャノピーの時は雨よけにどうぞ。

■緊急遮断弁(警報装置付)

先ず、ブーム落下のストップします。

(ブーム吊り荷重オーバーの時)

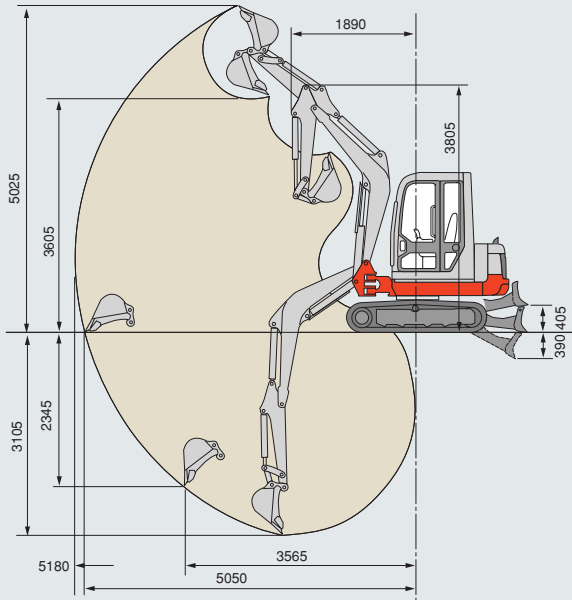
■自動シュー張り装置 (TB145)

■ヘッドレスト

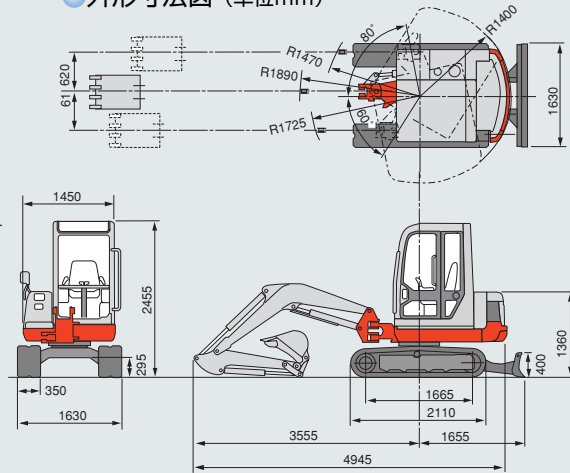
■2本ポールキャノピー



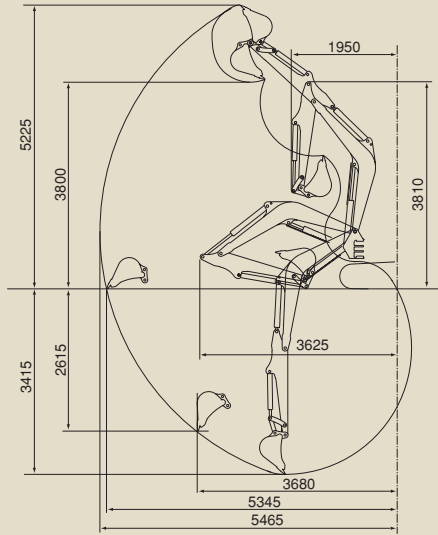
●作業範囲図 (単位mm)



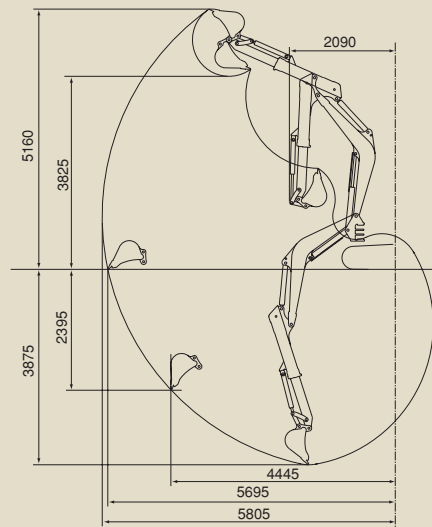
●外形寸法図 (単位mm)



●ロングアーム (オプション)



●テレスコアーム (オプション)



●標準仕様/性能 TB135

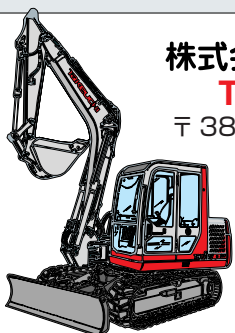
重量		
機械質量	kg	3,340 (3,430)
バケット		
バケット容量(JIS)	m ³	0.105
バケット幅	mm	535
エンジン		
形式	ヤンマー 3TNV88	
種類	4サイクル 3気筒	
定格	kw/min-1	20.9/2300
出力	(PS/rpm)	28.4/2300
燃料タンク容量	ℓ	51
寸法		
全長	mm	4,945
全幅(クローラー全幅)	mm	1,630
全高	mm	2,450 (2,455)
クローラー全長	mm	2,110
クローラー全幅	mm	1,630
最低地上高	mm	295

作動範囲		
最大掘削深さ	mm	3,105
最大垂直掘削深さ	mm	2,345
最大ダンプ高さ	mm	3,605
最大掘削高さ	mm	5,025
最大掘削半径	mm	5,180
最大床面掘削半径	mm	5,050
後端旋回半径	mm	1,400
フロント最小旋回半径	mm	1,470
ブームオフセット量(右/左)	mm	620/615
ブームスイング角度(右/左)	度	60/80
油圧装置		
油圧ポンプ	形式	2連可変ピストン+2ギア
	設定圧 Mpa (kgf/cm ²)	20.6 (210)
旋回モーター形式	アキシャルピストン	
走行モーター形式	2速アキシャルピストン	
作動油タンク容量	48	

性能		
走行速度	1速 km/h	2.4
	2速 km/h	4.7
旋回速度	min-1	9.2
登坂能力	%/度	58/30
バケット	KN	26.5
最大掘削力	(kgf/cm ²)	2,700
接地圧	Kpa	26.4 (27.1)
ブレード		
ブレード寸法	幅 mm	1,630
	高さ mm	400
作動範囲	上 mm	405
	下 mm	390
走行装置		
標準シュー形式	ゴムクローラー	
標準シュー幅	mm	350

●本仕様は、予告無く変更する場合があります。

() 内はキャビン仕様



株式会社 竹内製作所

TAKEUCHI MFG.CO.,LTD.

〒389-0605 長野県埴科郡坂城町上平 205

TEL0268-81-1111

FAX0268-81-1121

村上工場

戸倉工場

坂城工場

