

全油圧式ミニショベル
TB175

輸送時重量:7280kg



TAKEUCHI

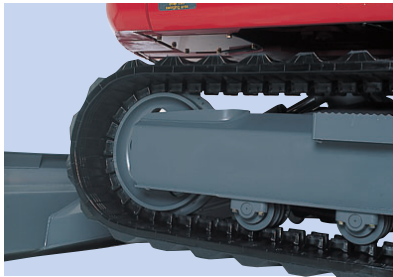
TAKEUCHI ミニショベルの世界で人と環境にやさしいハ

快適性



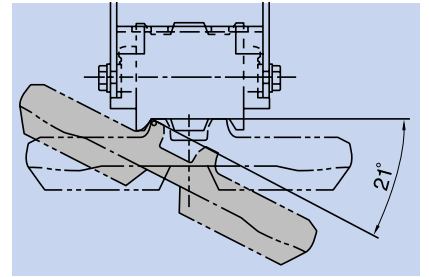
■可動式サスペンションシート

この採用によりオペレーターに優しい居住性と操作性をグーンとアップ。足元は広く視界性が良く座り心地も抜群。しかも耐久性に優れています。



■ショートピッチゴムクローラー

乗り心地は、大幅向上。荒れた路面状況でも走行震動は少なくなりました。



■外れ防止両ツバローラー

ローラーとレールの接地面を増やし、斜面での操作時の脱輪を防ぎます。



安全性

■緊急時エンジン自動停止システム

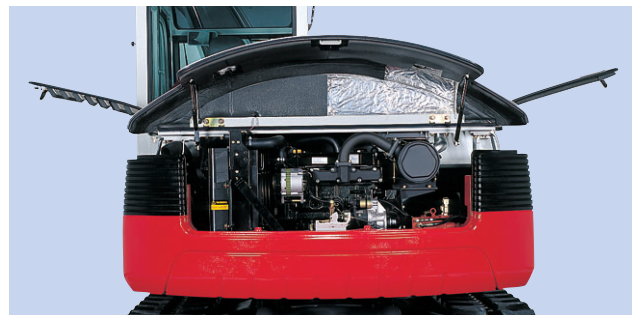
オーバーヒートやオイルプレッシャーなどの異常時にエンジンを自動的に、アイドルにシフトダウンします。



■セフティロック式レバースタンド

操作レバーはもちろん、走行レバーもロックされるシステム(装置)でより安全性を追求しました。

エンジン



■ニューシリーズエンジン

騒音を最小限におさえ、世界基準のトップクラスに位置しています。

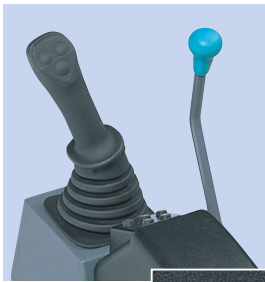
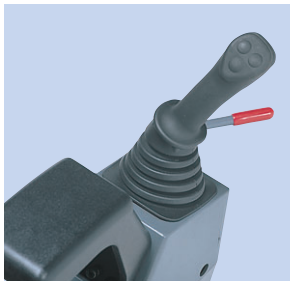


(建設省排出ガス対策型建設機械指定)
(建設省低騒音型建設機械指定)

イテクの先駆者

NEW TB シリーズは全てにおいて国際基準をクリアした最強のハイテクマシンとして生まれ変わりました。人と環境にやさしくなったNEW TB シリーズに注目して下さい。

操作性



- 左操作レバーのスイッチで油圧アタッチメントの操作、ブームスイングはフロアのペダルで。
- 右操作レバーのデセルスイッチにより、エンジンをアイドリング状態にしオーバーヒート等を防ぎます。
- 走行レバーの走行変速スイッチにより、切り替えが容易にでき、微操作も可能。
- 高負荷時には自動的にシフトダウンされます。
- 走行モータは、スムーズなスタート、ストップを可能にしたショックレスバルブを使用。
- 自動シュー張り装置は日常のメンテナンスなしで適切なシュー張りを保持します。
- 旋回2速システムにより、狭い作業場での微操作が可能です。
- エンジンの回転数はワンタッチで簡単に操作。

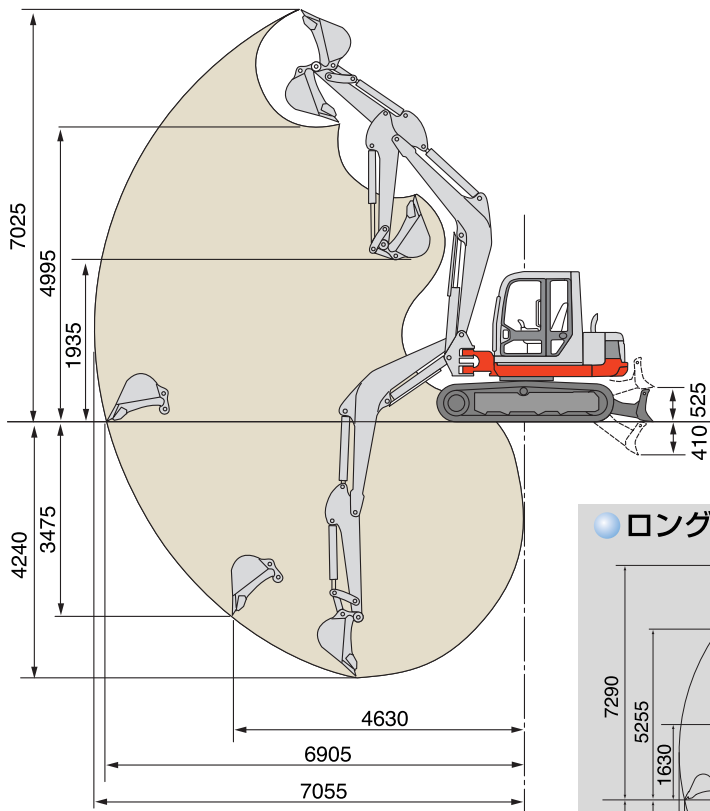
各種オプション

- ブレーカー
- AB (マルチ) レバーセレクター
- ロングアーム
- 緊急遮断弁
- テレスコアーム
- 自動給旨システム
- 各種バケット
- エアコン

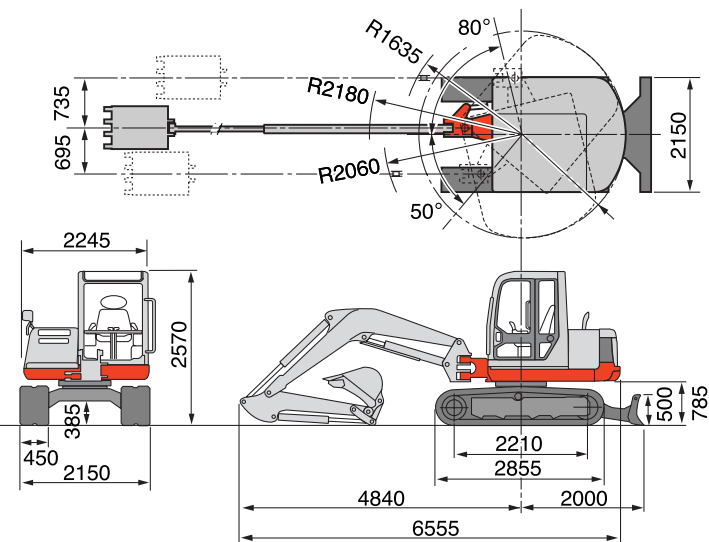


TAKEUCHI TB175

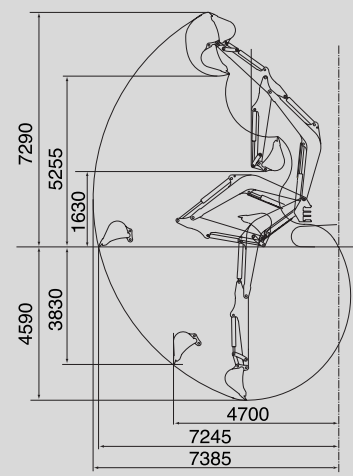
● 作業範囲図 (単位mm)



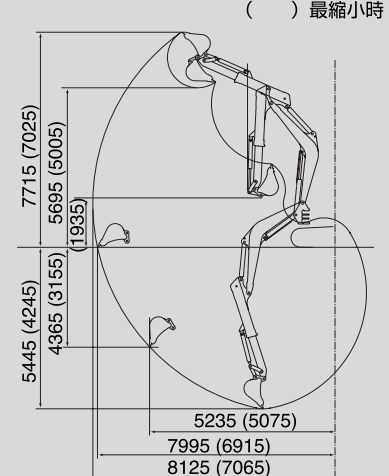
● 外形寸法図 (単位mm)



● ロングアーム (オプション)



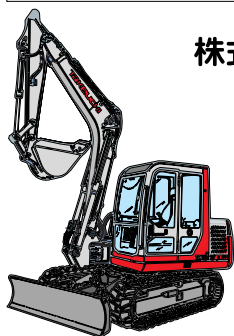
● テレスコアーム (オプション)



● 標準仕様/性能 TB175

重量		作業範囲		性能	
機械質量	kg	7,280	最大掘削深さ	mm	4,240
バケット			最大垂直掘深さ	mm	3,475
バケット容量 (JIS)	m ³	0.245	最大ダンプ高さ	mm	4,995
バケット幅	mm	750	最大掘削高さ	mm	7,025
エンジン			最大掘削半径	mm	7,055
形式	ヤンマー 4TNE98-TBZ		最大床面掘削半径	mm	6,905
種類	4サイクル 4気筒		後端旋回半径	mm	1,720
定格	Kw/min-1	43.5/2,100	フロント最小旋回半径	mm	1,635
出力	(PS/rpm)	(59.3/2,100)	ブームオフセット量 (右/左)	mm	735/695
燃料タンク容量	ℓ	120	ブームスイング角度 (右/左) 度		50/80
寸法			油圧装置		
全長 (輸送時)	mm	6,555	形式	2連可変ピストン+2速ギア	
全幅 (輸送時)	mm	2,150	油圧	設定圧 Mpa	27.5
全高 (輸送時)	mm	2,570	ポンプ	(kgf/cm ²)	(280)
クローラ全長	mm	2,855	旋回モーター形式	アキシャルピストン	
クローラ全幅	mm	2,150	走行モーター形式	2速アキシャルピストン	
最低地上高	mm	385	作動油タンク容量 ℓ	68	
			接地圧	Kpa	32.9
			ブレード		
			ブレード寸法 (幅×高さ)	mm	2,150×500
			作業範囲	mm	上525 下410
			走行装置		
			標準シュー形式		ゴムクローラー
			標準シュー幅	mm	450

● 本仕様は、予告なく変更する場合があります。



株式会社 竹内製作所

TAKEUCHI MFG.CO.,LTD.

本社 〒389-0605 長野県埴科郡坂城町上平205

TEL.0268-81-1111

FAX.0268-81-1121

村上工場

戸倉工場

坂城工場

