

安全性 safety



●ROPS対応キャノピー搭載 (TOPS/FOPS含む)

TB20RはROPS対応機です。前部2本のポール(オプション)を追加することにより、高い安全性が確保されます。

※TOPS 転倒時オペレーター保護機構

※FOPS 落下物保護機構

●シートベルト (オプション)



●セーフティロック式レバースタンド

操作レバーはもちろん、走行レバーもロックされるシステムでより安全性を追求しました。

環境 environment



クラス最低騒音を実現!

環境への配慮はクラス最高! 都市現場にやさしい対応機です。

■国土交通省 排出ガス対策型建設機械指定機 (第2基準値)

■国土交通省 超低騒音型建設機械 指定機

操作性 operation



●オペレーター空間拡張

小型機ながら国際基準を上回る広々としたオペレーター空間。視界も良く、居住性・操作性ともに快適!



●抜群の操作レバー!

軽いタッチでも応答する優れた油圧パイロット方式。コントロール性に優れ、微操作も容易。スムーズな操作が可能で、作業効率も飛躍的にアップ!

世界照準の国際派。後方小旋回機登場!

世界で評価を得たTAKEUCHIだからこそ可能にした世界照準の高機能・ハイバランス機が登場!



TAKEUCHI

TB20R

- すべてに余裕の優れた操作性
- 抜群のバランス・安定性を実現
- あらゆる状況に対応する安全対策機構
- クラス最高のメンテナンス機能
- クラス随一の環境にやさしい都市現場対応機

maintenance 点検整備



●フロアアップ機構&ワイドな点検開口

フロアのチルトアップとワイドな点検口で点検整備がラクラク!! TAKEUCHI伝統の機能であり、世界でも高く評価されています。

capacity 作業能力

●油圧ホース内蔵

油圧ホースを可能な限り内蔵化! ホースの損傷を軽減し掘削時に視界の妨げにならず作業効率をアップ。

●シリンダガード仕様



●ショートピッチ ゴムクローラー

走行時の振動を削減し乗り心地を大幅向上!

●耐久性大幅向上!

ゴムクローラーの耐久性が従来に比べ大幅に向上!!

●部品交換なしでゴム・鉄クローラー交換OK!

部品交換なしで容易にゴム・鉄交換が可能!

balance バランス性

●クラス最大級のバランス性

掘削はもちろん、アタッチメント取り付け時安定性を極限まで高めたクラス最大級のバランスを確保!

option オプション

●キャビン

ROPS対応

●ブレーカー配管

サービスポートから配管するだけでお使いになれます。

●走行時警報装置 (走行アラーム)

装着すれば、廻りの作業者も安心。(スイッチのON/OFFはできません)

●ABCDマルチレバー

ABCDマルチ弁式が可能です。

●キャノピーライト

●ロングアーム

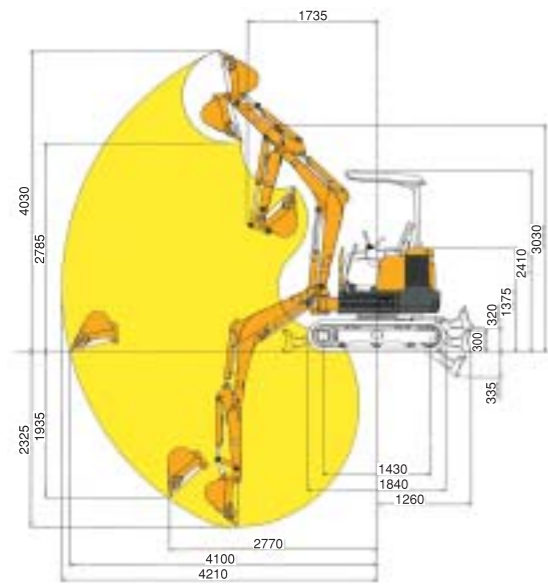
●増量カウンターウェイト

内蔵型増量ウェイトで見た目もすっきり!

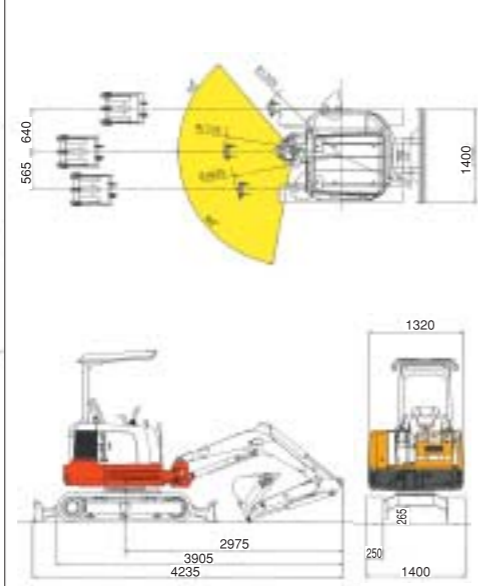
●ゴムパット



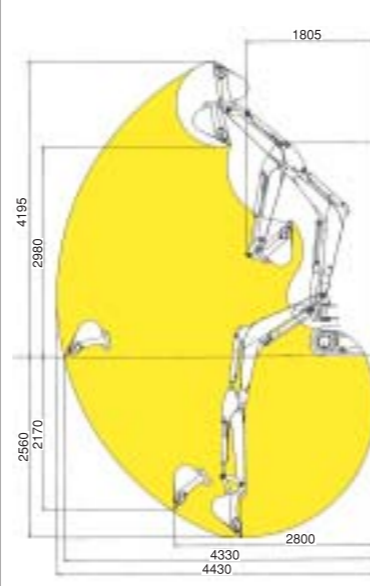
■作業範囲図(単位mm)



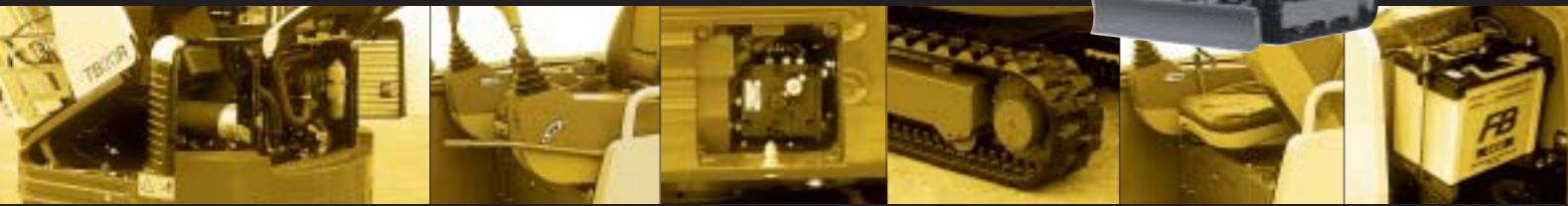
■外形寸法図(単位mm)



■ロングアーム(オプション)



TB20R TAKEUCHI



■標準仕様/性能 キャノピー (STD)

重量	
機械質量	kg 2,080
バケット	
バケット容量(JIS)	m ³ 0,066
バケット幅	mm 500
エンジン	
形式	ヤンマー3TNV76-XTB
種類	4サイクル 3気筒
定格	kw/min-1 13.9/2300
出力 (PS/rpm)	18.9/2300
燃料タンク容量	ℓ 30
寸法	
全長	mm 3905
全幅	mm 1400
全高	mm 2410
クローラー全長	mm 1840
クローラー全幅	mm 1400
最低地上高	mm 265

動作範囲	
最大掘削深さ	mm 2325
最大垂直掘削深さ	mm 1935
最大ダンプ高さ	mm 2785
最大掘削高さ	mm 4030
最大掘削半径	mm 4210
最大床面掘削半径	mm 4100
後端掘削半径	mm 820
フロント最小掘削半径	mm 1325
ブームオフセット量(右/左)	mm 640/565
ブームスイング角度(右/左)	mm 50/80
油圧装置	
形式	2連可変ピストン+2ギア
油圧ポンプ	設定圧 Mpa 20.6 (kgf/cm ²) 210
旋回モーター形式	アキシャルピストン
走行モーター形式	2速アキシャルピストン
作動油タンク容量	25

性能	
走行速度	1速km/h 2.4 2速km/h 4.2
旋回速度	min-1 9.6
登坂能力	%度 58/30
バケット	kN 19.0
最大掘削力	(kgf/cm ²) 1940
接地圧	kpa 26.9
ブレード	
ブレード寸法	幅 mm 1400 高さmm 300
作動範囲	上 mm 320 下 mm 335
走行装置	
標準シュー形式	ゴムクローラー
標準シュー幅	mm 250

●本仕様は、予告無く変更する場合があります。

株式会社 竹内製作所

TAKEUCHI MFG.CO.,LTD.

〒389-0605
長野県埴科郡埴城町上平205
TEL : 0268-81-1111
FAX : 0268-81-1121



■本社 ■東京営業所 ■大阪営業所 ■福岡営業所

