

# 潜函工事の万能機

ケーソン工法のあらゆる条件に適合。  
安全対策も万全の装備です。

分解型

電動ミニバックホー

# TK12

バケット容量(JIS) 0.05 m<sup>3</sup>  
全装備重量 2,000kg  
電動モータ出力 11kw



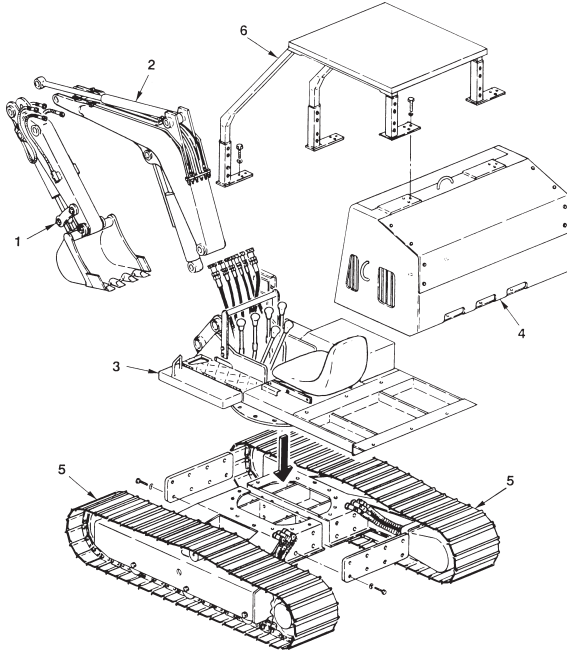
※ブレーカー配管はオプションです。

## TAKEUCHI

分解型  
電動ミニバックホー

# TK12

●ユニット分解図



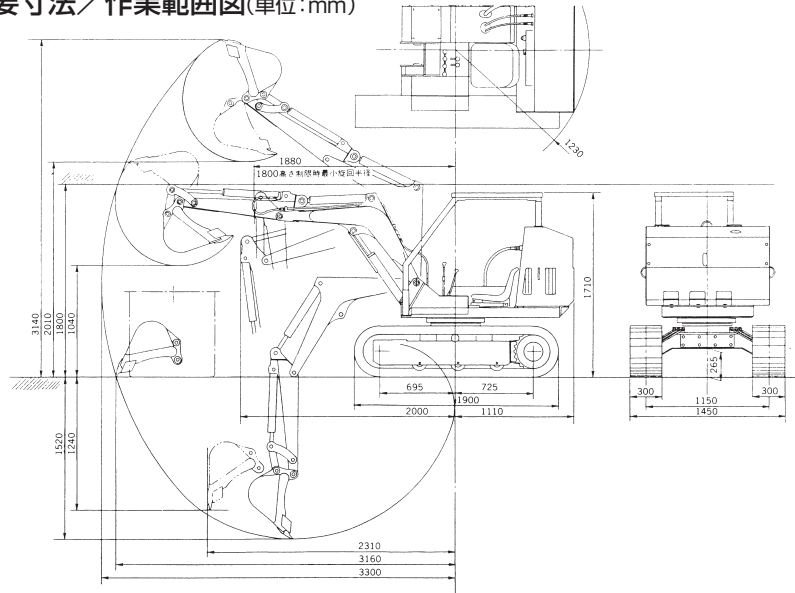
No.	名称	数量	寸法	重量
1	バケット Ass'y	1	450×470×1,810	120kg
2	ブーム Ass'y	1	650×350×1,550	120kg
3	旋回フレーム Ass'y	1	850×730×1,600	430kg
4	モータフレーム Ass'y	1	810×600×1,270	480kg
5	クローラフレーム Ass'y	R 1 L 1	R 510×725×1,900 L 510×725×1,900	R 400kg L 400kg
6	キャノピー Ass'y	1	840×740×1,600	50kg

●仕様

区分	項目	単位	TK 12	
主要寸法	輸送時全長	mm	3,110	
	輸送時全幅	mm	1,450	
	輸送時全高	mm	1,710(ヘッドガード高さ)	
	最低地上高	mm	265	
	履帯	中心距離	mm	1,150
		幅	mm	300
	履帯	リンクピッチ×枚数	mm	101.6×39 (片側)
		接地長	mm	1,420
	性能	全装備重量	kg	2,000
		接地圧	kg/cm <sup>2</sup>	0.21
性能	最大掘削高さ	mm	3,140	
	最大掘削半径	mm	3,300	
	最大掘削深さ	mm	1,520	
	最大積込高さ	mm	2,010	
	旋回角度	度	360	
	登坂角度	度	30	
	走行速度	km/hr	1.55(60Hz)	
	バケット容量	m <sup>3</sup>	0.05	
	バケット幅	mm	440	
	電動モータ	名称		安全増防爆型モータ
形式			MMA6165A (富士)	
出力		kw(ps)	11	
使用電圧		V	200/220	
周波数		Hz	50/60	
回転数		rpm	1,460/1,750(1,760/37A)	
極数		P	4	
配線用器	種類		耐圧防爆構造	
	電圧	V	AC110/220/440/550 DC125/250	
	電流	A	100	
油圧装置	しゃ断容量	KA	20	
	油圧ポンプ		歯車式2連ポンプ	
	最大圧力	kg/cm <sup>2</sup>	200	
	油圧ポンプ流量	ℓ/min	17.6x2(60Hz)	
	作動油量	ℓ	48-タンクレベル/58-総量	

※上図のように7分割したブロックは、900φのマテリアルロックを通過でき、函内への出入れが非常に便利。分解→搬入→(搬出)→組立→作業開始まで、わずか2時間で完了します。

●主要寸法/作業範囲図(単位:mm)

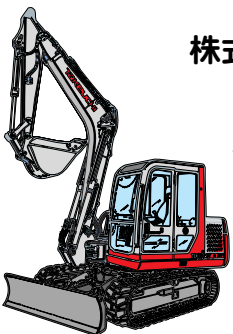


※上制限装置付

天井や電気配線等の接触を避けるためブームの上制限装置を装備しています。上限の高さは簡単に調節できる可変式になっています。

※ブレーカー配管はOPT

●販売店



株式会社 **竹内製作所**  
TAKEUCHI MFG.CO.,LTD.

本社 〒389-0605 長野県埴科郡坂城町上平205

TEL.0268-81-1111

FAX.0268-81-1121

村上工場

戸倉工場

坂城工場

