

## 仕様寸法表

型式 No.	電動機		減速機		攪拌軸			2PD 2段		取付フランジ					最大攪拌液容量		概算重量							
	出力 KW	馬力 HP	枠番 #	減速比 i	標準長 L mm	直径 φ d mm	直径 φ D mm	呼び径 JIS10K (inch)	外径 O. D mm	ピッチ PCD mm	穴			稀薄液 ℓ	中粘度液 ℓ	モーター付 kg								
											Z	N1 個	N2 個											
TFC-001	0.1	1/8	6060	1/11	1000	16	200	100A	210	175	19	4	—	700	300	24								
				1/17			250									24								
				1/29			350									25								
			6065	1/35			400									26								
				1/43			450									26								
				6075			1/59									1200	22	500	125A	250	210	23	4	—
6090	1/87	1500	32	700	150A	280	240	23	4	—	80													
	6095	1/87	1500	32	700	150A	280	240	23	4	—	80												
TFC-002	0.2	1/4	6065	1/11	1000	16	250	100A	210	175	19	4	—	1300	600	25								
				1/17			350									27								
				1/29			450									41								
			6075	1/35			500									42								
				1/43			550									46								
				6090			1/59									1200	22	600	150A	280	240	23	4	—
6095	1/87	1500	32	800	150A	280	240	23	4	—	85													
	6095	1/87	1500	32	800	150A	280	240	23	4	—	85												
TFC-004	0.4	1/2	6080	1/11	1200	22	350	125A	250	210	23	4	—	2500	1200	46								
				1/17			400									46								
				1/29			550									79								
			6090	1/35			600									80								
				1/43			650									80								
				1/59			900									91								
6105	1/87	2200	45	1150	200A	330	290	23	4	—	140													
TFC-010	0.75	1	6090	1/11	1500	32	400	150A	280	240	23	4	—	5000	2500	81								
				1/17			550									83								
				1/29			700									88								
			6105	1/35			800									92								
				1/43			900									95								
				6115			1/59									2200	45	1000	200A	330	290	23	4	—
6125	1/87	2400	50	1350	250A	400	355	25	6	12	267													
TFC-020	1.5	2	6100	1/11	1500	32	500	150A	280	240	23	4	—	10000	5000	89								
				1/17			600									90								
				1/29			800									133								
			6120	1/35			900									145								
				1/43			1000									153								
				6130			1/59									2400	50	1200	250A	400	355	25	6	12
6145	1/87	2400	50	1600	250A	400	355	25	6	12	336													
TFC-030	2.2	3	6105	1/11	2200	45	550	200A	330	290	23	4	—	15000	7500	130								
				1/17			700									133								
				1/29			950									150								
			6125	1/35			1000									254								
				1/43			1100									277								
				6145			1/59									2400	50	1350	250A	400	355	25	6	12
6160	1/87	2600	60	1750	250A	400	355	25	6	12	406													
TFC-050	3.7	5	6125	1/11	2200	45	600	200A	330	290	23	4	—	25000	12000	151								
				1/17			750									153								
				1/29			1000									283								
			6140	1/35			1200									291								
				1/43			1300									323								
				6165			1/59									2600	60	1500	250A	400	355	25	6	12
6175	1/87	2800	70	1950	300A	445	400	25	8	16	622													
TFC-075	5.5	7.5	6130	1/11	2400	50	650	250A	400	355	25	6	12	35000	18000	277								
				1/17			800									280								
				1/29			1100									316								
			6160	1/35			1300									362								
				1/43			1400									494								
				6175			1/59									2800	70	1700	300A	445	400	25	8	16
6185	1/87	3000	80	2150	300A	445	400	25	8	16	718													
TFC-100	7.5	10	6135	1/11	2400	50	700	250A	400	335	25	6	12	50000	25000	291								
				1/17			850									317								
				1/29			1200									368								
			6165	1/35			1400									510								
				1/43			1500									565								
				6175			1/59									3000	80	1850	300A	445	400	25	8	16
6190	1/87	3500	100	2250	350A	490	445	25	8	16	1078													
TFC-150	11	15	6145	1/11	2600	60	750	250A	400	355	25	6	12	75000	35000	326								
				1/17			900									326								
				1/29			1300									560								
			6175	1/35			1500									613								
				1/43			1600									666								
				6195			1/59									3500	100	1950	350A	490	445	25	8	16
6195	1/87	3800	110	2450	450A	620	565	27	10	20	1479													
TFC-200	15	20	6165	1/11	2800	70	800	300A	445	400	25	8	16	100000	50000	544								
				1/17			1100									557								
				1/29			1400									687								
			6185	1/35			1600									726								
				1/43			1700									979								
				6195			1/59									3800	110	2050	450A	620	565	27	10	20
6215	1/87	3800	110	2600	450A	620	565	27	10	20	1703													
TFC-300	22	30	6175	1/11	3000	80	850	300A	445	400	25	8	16	150000	75000	689								
				1/17			1100									702								
			6190	1/29			3500									100	1500	350A	490	445	25	8	16	1079
			6205	1/43			3800									110	1900	450A	620	565	27	10	20	1520

- 標準塗装色はマンセル10GY6/6です。● 空転有の場合はご相談下さい。
- 標準接液部材質はSUS304、SUS316です。各種ライニングも製作可能です。
- モーターは全閉外扇屋外型を標準とします。

※仕様、デザインは予告なく変更することがあります。

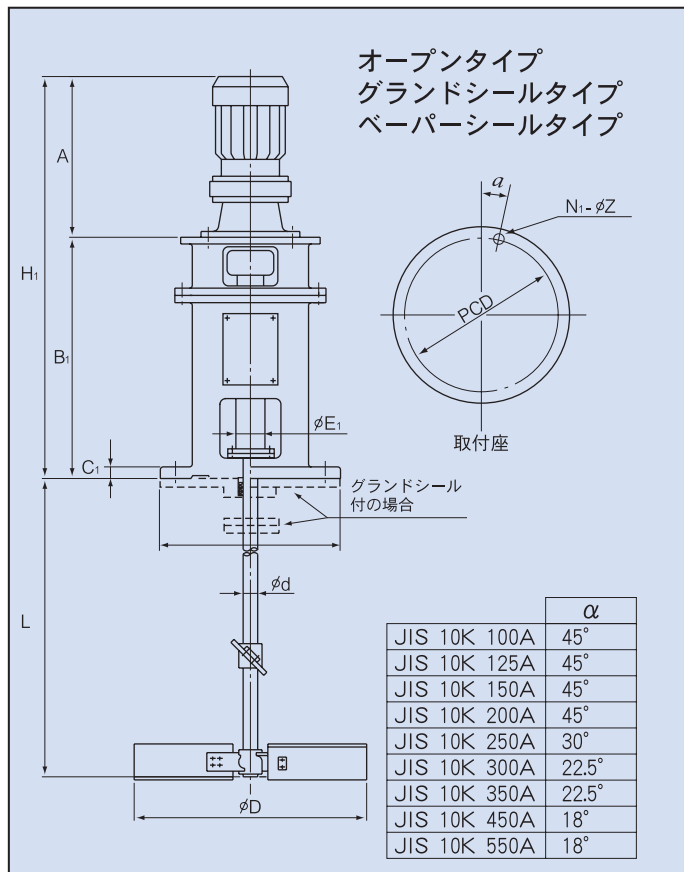
# 豎型 中低速用・サイクロ減速式

# TFC

## 〈TFC型〉

応用性の広い機能的設計です。用途に応じた選定が自由で、高精度のサイクロ、バイエルサイクロ、リングコーン等の各種減速機の装着も可能です。尚、メカニカルシールタイプも標準化されております。

## ■ 寸法図



## ■ 仕様寸法表

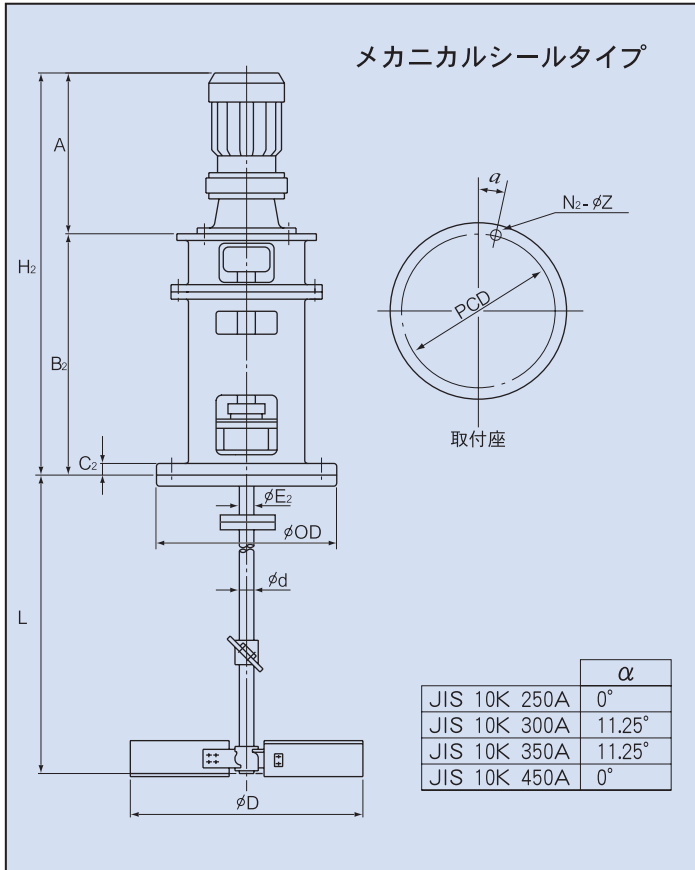
取付 フランジ	減速機 枠番	モーター KW	本体 関係 寸法														
			A	B <sub>1</sub>	B <sub>2</sub>	C <sub>1</sub>	C <sub>2</sub>	φE <sub>1</sub>	φE <sub>2</sub>	H <sub>1</sub>	H <sub>2</sub>						
10K100A	606※	0.1	192	285		13		16		477	—						
		0.2	234							519	—						
10K125A	607※	0.1	190	379		16		22		569	—						
		0.2	232							611	—						
	0.2	252	631							—							
	0.4	272	651							—							
10K150A	609※	0.1	228	479		18		32		707	—						
		0.2	270							749	—						
		0.4	290							769	—						
		0.75	331							810	—						
	610※	0.4	304							783	—						
		0.75	345							824	—						
10K200A (10K250A メカタイプ)	6105	0.4	304	592	682					896	986						
		2.2	398							990	1080						
		0.75	345							941	1040						
	611※	1.5	378	596	686	22	45	45	40 ・ 45	974	1064						
		2.2	398							994	1084						
		3.7	433							1029	1119						
		0.75	354							950	1040						
	612※	1.5	387							983	1073						
		2.2	407							1003	1093						
		3.7	430							1026	1116						
612※		0.75	354							678	763					1032	1117
		2.2	407													1085	1170
10K250A	613※	1.5	434	686	771	25	45	65	50 ∪ 65	1120	1205						
		2.2	454							1140	1225						
		3.7	477							1163	1248						
	614※	5.5	521	701	786					1207	1292						
		7.5	544							1230	1315						
		1.5	434							1135	1220						

※仕様、デザインは予告なく変更することがあります。  
※減速機枠番の※印は0又は5のどちらかとなります。

## ■ 回転速度 $\text{min}^{-1}$ (回転数rpm)

減速比	1/11	1/17	1/29	1/35	1/43	1/59	1/87
50Hz	132	85.3	50	41.4	33.7	24.6	16.7
60Hz	159	103	60.3	50	40.7	29.7	20.1

## ■ 寸法図



※攪拌軸は標準長さより長く出来ます。ご相談下さい。

※攪拌軸径  $\phi 45$ 以下はスリーブ差込式となります。

※減速比は上記以外にも製作可能です。

取付 フランジ	減速機 枠番	モーター KW	本体 関係 寸法									
			A	B <sub>1</sub>	B <sub>2</sub>	C <sub>1</sub>	C <sub>2</sub>	$\phi E_1$	$\phi E_2$	H <sub>1</sub>	H <sub>2</sub>	
10K250A	614※	2.2	454								1155	1240
		3.7	477								1178	1263
		5.5	521								1222	1307
		7.5	544								1245	1330
		11	604	701	786	25	45	65	50		1305	1390
	616※	2.2	509								1210	1295
		3.7	532								1323	1318
		5.5	576								1277	1362
		7.5	604								1305	1390
		11	664								1365	1450
10K300A	616※	5.5	576	827	922						1403	1498
		7.5	604								1431	1526
		15	749								1576	1671
		3.7	586								1417	1512
		5.5	630								1461	1556
	617※	7.5	648	831	926						1479	1574
		11	708			30	55	85	70		1539	1634
		22	883								1714	1809
		5.5	651								1486	1581
		7.5	669								1504	1599
618※	11	729	835	930						1564	1659	
	15	809								1644	1739	
	22	904								1739	1834	
	15	809	945	1030						1754	1839	
10K350A	618※	7.5	725							1680	1765	
		11	785	955	1040	35	65	95	95	1740	1825	
	619※	22	945							1900	1985	
		11	785	1140	1255			120	110	1925	2040	
10K450A	619※	15	850							1990	2105	
		22	923	1175	1290	40	75	130	140	2098	2213	
	6205	15	863	1180	1295			140	150	2043	2158	
10K550A	—	—	—	1500			45	—	170	—	—	



※仕様、デザインは予告なく変更することがあります。