

〈TFG型〉

高精度ギア装着のため運転音は静かで安価、即納です。

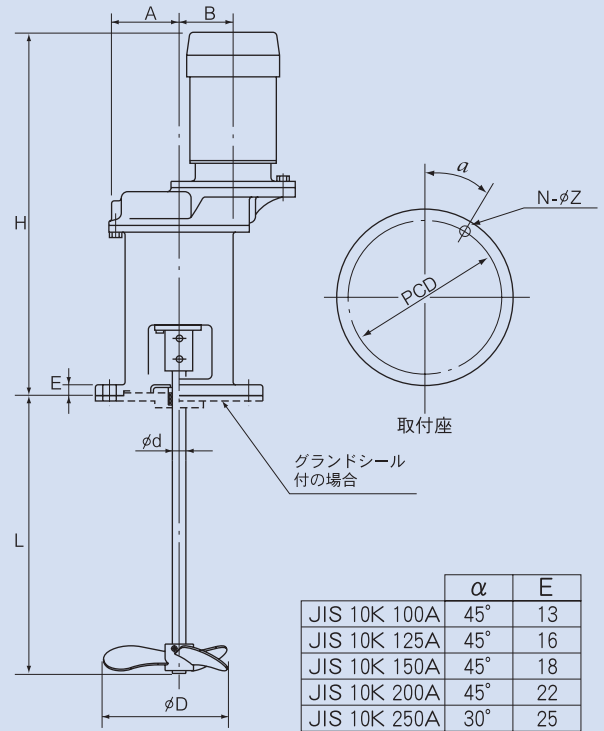
従来のTVGに比べて更にコンパクトになり、メンテナンスも容易になりました。



■ 回転速度 min^{-1} (回転数rpm)

	50Hz	60Hz
4Pモーター	295	350
6Pモーター	190	230

■ 寸法図



※軸径50φ以上はカップリング付となります。

※H寸法はモーターメーカーにより若干異なります。

■ 仕様寸法表 6Pモーターは0.4kW以上になります。又、本体、シャフト径、プロペラ径は1ランク上になります。

型式 No.	電動機		攪拌軸				本体			取付フランジ					最大攪拌液容量		質量 kg
	出力 KW	馬力 HP	標準長さ L mm	直径 φd mm	3枚プロペラ		H mm	A mm	B mm	呼径 JIS -10K (inch)	外径 OD mm	ピッチ PCD mm	穴		稀薄液 ℓ	中粘度液 ℓ	
					1段 直径 φD mm	2段 直径 φD mm							Z	N			
TFG-001	0.1	1/8	800	13	200	160	439	85	70	100A	210	175	19	4	600	200	21
TFG-002	0.2	1/4	1000	16	250	200	461	85	70	100A	210	175	19	4	1200	400	23
TFG-004	0.4	1/2	1200	22	300	250	560	105	93	125A	250	210	23	4	2500	800	37
TFG-010	0.75	1	1400	22	350	300	562	105	93	125A	250	210	23	4	5000	1500	43
TFG-020	1.5	2	1600	32	400	350	736	137.5	125	150A	280	240	23	4	10000	3000	79
TFG-030	2.2	3	1800	32	450	400	765	137.5	125	150A	280	240	23	4	15000	5000	90
TFG-050	3.7	5	2000	40	500	450	902	165	137	200A	330	290	23	4	20000	8000	145
TFG-075	5.5	7.5	2200	50	550	500	1065	205	173	250A	400	355	25	6	30000	12000	305
TFG-100	7.5	10	2500	55	600	550	1105	205	173	250A	400	355	25	6	40000	16000	365

- 標準塗装色はマンセル10GY6/6です。空転は厳禁とします。
- 標準接液部材質はSUS304、SUS316です。各種ライニングも製作可能です。
- モーターは全閉外扇屋外型を標準とします。

※仕様、デザインは予告なく変更することがあります。