

縦型 中低速用・ギアモーター-減速式

TFM

〈TFM型〉

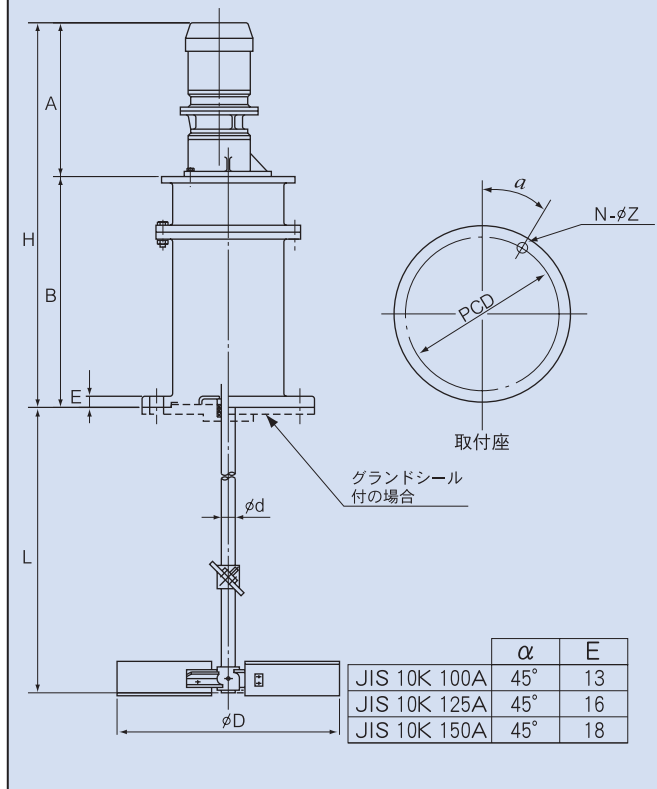
高精度ギアモーター装着のため運転音は静かです。
応用性が広いので希望回転速度を目的に応じて選定可能です。



■ 回転速度 min^{-1} (回転数rpm)

減速比	1/10	1/15	1/20	1/30	1/50
50Hz	150	100	75	50	30
60Hz	180	120	90	60	36

■ 寸法図



※2.2KW1/20迄製作可能です。
※H、A寸法はメーカーにより若干異なります。
※インペラーはパドル、3枚プロペラ、タービンいずれも製作可能です。
※減速比は下記以外にも製作可能です。

■ 仕様寸法表

型式 No.	電動機・減速機			攪拌軸			2枚パドル 2段			本体			取付フランジ				最大攪拌液容量		質量
	出力	馬力	減速比	標準長さ L	直径 ϕd	直径 ϕD	H	A	B	呼径 JIS 10K	外径 O D	ピッチ PCD	穴		稀薄 液	中粘 度液	モーター 付		
	KW	HP	i	mm	mm	mm	mm	mm	mm	(inch)	mm	mm	mm	個	ℓ	ℓ	kg		
TFM-001	0.1	1/8	1/10	1000	16	200	596	311	285	100A	210	175	19	4	700	300	29		
			1/15			250											29		
			1/20			300											29		
			1/30			350											30		
			1/50			500											32		
TFM-002	0.2	1/4	1/10	1200	22	250	618	333	285	100A	210	175	19	4	1300	600	30		
			1/15			300											30		
			1/20			350											31		
			1/30			450											45		
			1/50			550											46		
TFM-004	0.4	1/2	1/10	1500	32	350	753	374	379	125A	250	210	23	4	2500	1200	46		
			1/15			400											46		
			1/20			450											47		
			1/30			550											82		
			1/50			650											83		
TFM-010	0.75	1	1/10	1500	32	400	872	393	479	150A	280	240	23	4	5000	2500	85		
			1/15			500											87		
			1/20			600											88		

- 標準塗装色はマンセル10GY6/6です。空転有の場合はご相談下さい。
- 標準接液部材質はSUS304、SUS316です。各種ライニングも製作可能です。
- モーターは全閉外扇屋外型を標準とします。

※仕様、デザインは予告なく変更することがあります。