

# 大型 豎型 中速用・ベルト減速式

# TFV

## 〈TFV 大型〉

TFV大型シリーズとして標準化しました。

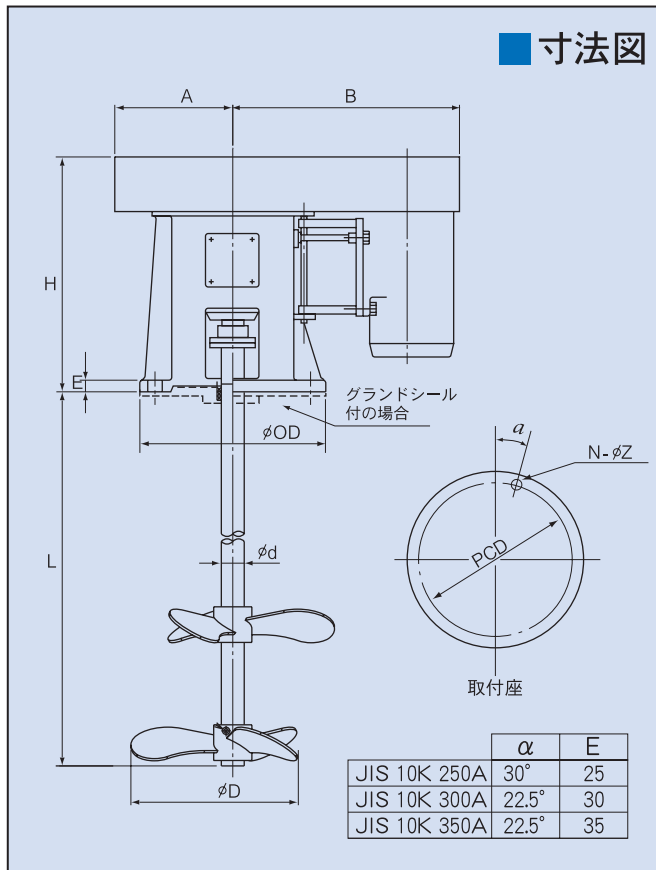
シャフト径、長さ等をご使用状況に合わせて設定することも可能です。



## ■ 回転速度 $\text{min}^{-1}$ (回転数rpm)

	50Hz	60Hz
4Pモーター	295	350
6Pモーター	190	230

## ■ 寸法図



## ■ 仕様寸法表 6Pモーターの場合は本体、シャフト径、プロペラ径は1ランク上になります。

型式 No.	電動機		攪拌軸				3枚プロペラ			本体			取付フランジ				最大攪拌液容量		質量
	出力 KW	馬力 HP	標準 長さ L mm	直径 $\phi d$ mm	1段		2段		H mm	A mm	B mm	呼径 JIS -10K (inch)	外径 O D mm	ピッチ PCD mm	穴		稀薄 液 ℓ	中粘 度液 ℓ	モーター 付 kg
					直径 $\phi D$ mm	直径 $\phi D$ mm	Z	N											
TFV-075	5.5	7.5	2200	50	550	500	658	285	540	250A	400	355	25	6	30000	12000	260		
TFV-100	7.5	10	2500	55	600	550	658	285	540	250A	400	355	25	6	40000	16000	281		
TFV-150	11	15	2700	60	650	600	658	310	575	250A	400	355	25	6	50000	20000	339		
TFV-200	15	20	2800	70	700	650	932	345	715	300A	445	400	25	8	65000	26000	475		
TFV-250	18.5	25	2900	80	750	700	932	345	715	300A	445	400	25	8	80000	32000	547		
TFV-300	22	30	3000	85	800	750	1032	450	820	350A	490	445	25	8	100000	40000	635		
TFV-400	30	40	3100	90	850	800	1032	450	820	350A	490	445	25	8	120000	48000	658		

- 標準塗装色はマンセル10GY6/6です。空転は厳禁とします。
- タンクが深く、攪拌軸が長くなる場合はフットベアリングをおすすめします。ご相談下さい。
- 標準接液部材質はSUS304、SUS316です。各種ライニングも製作可能です。
- モーターは全閉外扇屋外型を標準とします。

※仕様、デザインは予告なく変更することがあります。

## 〈TFV小・中型〉

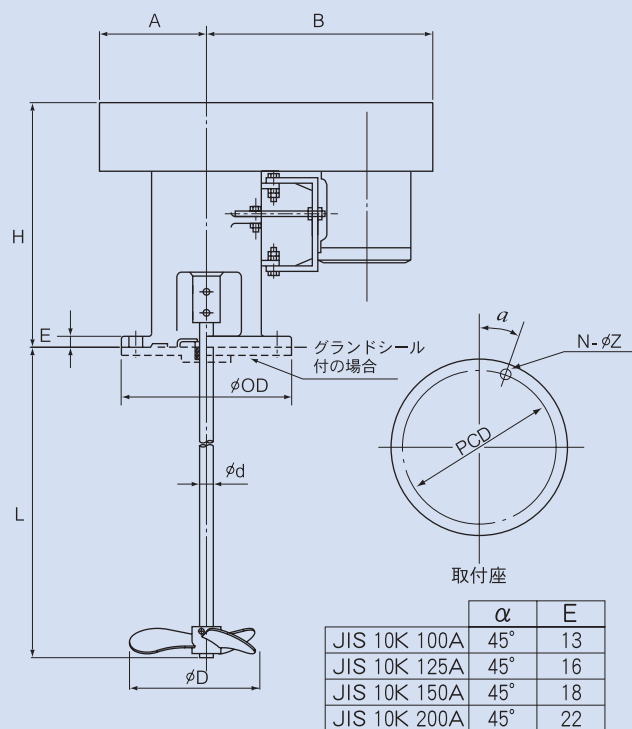
機構が簡単なので故障がなく、運転音が皆無にして安価、即納です。  
従来のTVVに比べて更にコンパクトになりメンテナンスも容易になりました。



## ■ 回転速度 $\text{min}^{-1}$ (回転数rpm)

	50Hz	60Hz
4Pモーター	295	350
6Pモーター	190	230

## ■ 寸法図



※3.7kwは3枚プロペラ1段が標準となります。

## ■ 仕様寸法表 6Pモーターは0.4kW以上になります。又、本体、シャフト径、プロペラ径は1ランク上になります。

型式 No.	電動機		攪拌軸				3枚プロペラ			本体			取付フランジ				最大攪拌液容量		質量 kg
	出力 KW	馬力 HP	標準長さ L mm	直径 φd mm	1段		直径 φD mm	H mm	A mm	B mm	呼径 JIS -10K (inch)	外径 O D mm	ピッチ PCD mm	穴		稀薄液 ℓ	中粘度液 ℓ		
					直径 φD mm	直径 φD mm								Z	N				
TFV-001	0.1	1/8	800	13	200	160	269	150	270	100A	210	175	19	4	600	200	24		
TFV-002	0.2	1/4	1000	16	250	200	269	150	270	100A	210	175	19	4	1200	400	25		
TFV-004	0.4	1/2	1200	22	300	250	338	150	360	125A	250	210	23	4	2500	800	37		
TFV-010	0.75	1	1400	22	350	300	338	150	360	125A	250	210	23	4	5000	1500	40		
TFV-020	1.5	2	1600	32	400	350	428	210	420	150A	280	240	23	4	10000	3000	74		
TFV-030	2.2	3	1800	32	450	400	428	210	420	150A	280	240	23	4	15000	5000	88		
TFV-050	3.7	5	2000	40	500	450	508	210	470	200A	330	290	23	4	20000	8000	136		

- 標準塗装色はマンセル10GY6/6です。空転は厳禁とします。
- 標準接液部材質はSUS304、SUS316です。各種ライニングも製作可能です。
- モーターは全閉外扇屋外型を標準とします。

※仕様、デザインは予告なく変更することがあります。