

## 〈THG型〉

高精度ギア装着のため運転音は静かです。

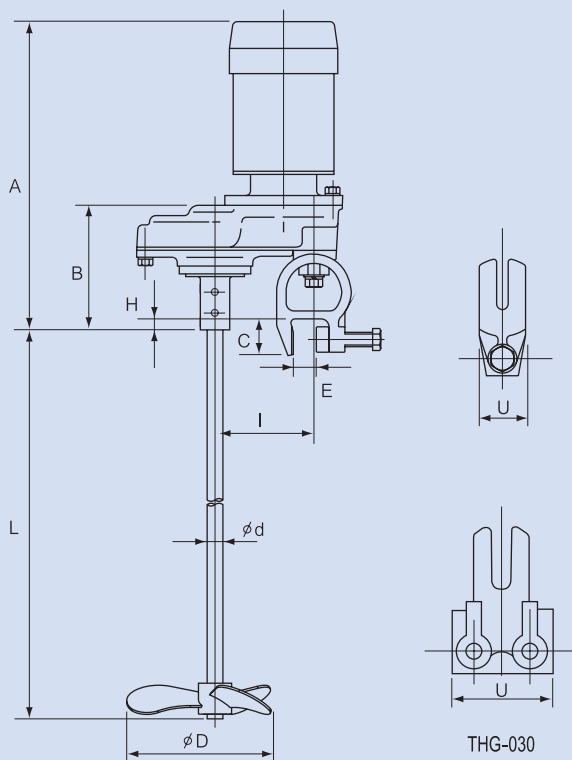
従来のTPG型と比べて更にコンパクトになりしかも機動性に富んだ性能はそのまま引継いでいます。



## ■ 回転速度 $\text{min}^{-1}$ (回転数rpm)

	50Hz	60Hz
4Pモーター	295	350
6Pモーター	190	230

## ■ 寸法図



※3枚プロペラ1段が標準となります。※A寸法はモーターメーカーにより若干異なります。

- ・6Pモーターは0.4kW以上になります。本体、シャフト径、プロペラ径は1ランク上になります。
- ・0.2kWについてはオプションにて対応させていただきます。

## ■ 仕様寸法表

型式 No.	電動機			攪拌軸		3枚プロペラ		各部寸法							最大攪拌液容量		質量
	出力	馬力	電圧	標準長さ L	直径 φd	1段直径 φD	2段直径 φD	A	B	C	H	I	E	U	希薄液	中粘度液	モーター付
	KW	HP	V	mm	mm	mm	mm	mm	mm	mm	mm	mm	mm	mm	ℓ	ℓ	kg
THG-065A	0.065	1/12	100	600	13	160	120	340	127	50	-10	101	38	47	400	100	11
THG-001A	0.1	1/8	100	800	13	200	160	334	127	50	-10	101	38	47	600	200	13
THG-001	0.1	1/8	200	800	13	200	160	314	127	50	-10	101	38	47	600	200	14
THG-002A	0.2	1/4	100	1000	16	250	200	357	127	50	-10	101	38	47	1200	400	16
THG-002	0.2	1/4	200	1000	16	250	200	336	127	50	-10	101	38	47	1200	400	16
THG-004	0.4	1/2	200	1200	22	300	250	399	168	50	17	128	38	47	2500	800	22
THG-010	0.75	1	200	1400	22	350	300	401	168	50	17	128	38	47	5000	1500	28
THG-020	1.5	2	200	1600	32	400	350	543	231	74	34	172	66	72	10000	3000	55
THG-030	2.2	3	200	1800	32	450	400	572	231	74	35	172	66	144	15000	5000	70

- 標準塗装色はマンセル10GY6/6です。空転は厳禁とします。
- 標準接液部材質はSUS304、SUS316です。各種ライニングも製作可能です。
- モーターは全閉外扇屋外型を標準とします。

※仕様、デザインは予告なく変更することがあります。