

可搬型 中低速用・ギアモーター減速式

THM

〈THM型〉

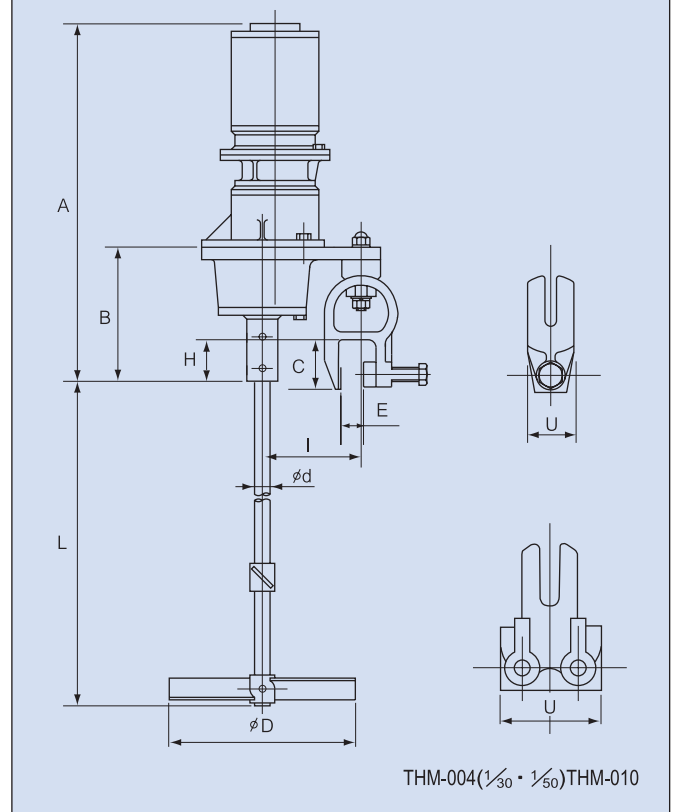
高精度ギア装着のため運転音は静かです。
粘度等、目的に応じて希望の回転速度が選択できるTPM型の特徴はそのままに、更にコンパクト化を計りました。



■ 回転速度 min^{-1} (回転数rpm)

減速比	1/10	1/15	1/20	1/30	1/50
	50Hz	150	100	75	50
60Hz	180	120	90	60	36

■ 寸法図



※0.75kW1/20迄製作可能です。
※A寸法はモーターメーカーにより若干異なります。
※インペラーはバドル、3枚プロペラ、タービンいずれも製作可能です。
※減速比は下記以外にも製作可能です。

■ 仕様寸法表

型式 No.	電動機・減速機			攪拌軸			各部寸法							最大攪拌液容量		質量 kg
	出力 KW	馬力 HP	減速比 i	標準 長さL mm	直径 ϕd mm	2枚 バドル 2段 直径 ϕD mm	A mm	B mm	C mm	H mm	I mm	E mm	U mm	希薄液 ℓ	中粘 度液 ℓ	
THM-001A	0.1	1/8	1/10	1000	16	200	369							700	300	12
			1/15			250										12
			1/20			300										13
			1/30			350										13
			1/50			500										15
THM-001	0.1	1/8	1/10	1000	16	200	439	142	50	25	98	38	47	700	300	16
			1/15			250										16
			1/20			300										16
			1/30			350										17
			1/50			500										19
THM-002A	0.2	1/4	1/10	1200	22	250	384							1300	600	13
			1/15			300										14
			1/20			350										14
			1/30			450										21
			1/50			550										22
THM-002	0.2	1/4	1/10	1000	16	250	461	142	50	25	98	38	47	700	300	17
			1/15			300										17
			1/20			350										18
			1/30			450										24
			1/50			550										25
THM-004	0.4	1/2	1/10	1200	22	350	512	157	74	14	112	66	72	2500	1200	25
			1/15			400										25
			1/20			450										26
			1/30			550										41
			1/50			650										42
THM-010	0.75	1	1/10	1500	32	400	561	187	74	43	123	66	144	5000	2500	45
			1/15			500										47
			1/20			600										48

- 標準塗装色はマンセル10GY6/6です。空転有の場合はご相談下さい。
- 標準接液部材質はSUS304、SUS316です。各種ライニングも製作可能です。
- モーターは全閉外扇屋外型を標準とします。

※仕様、デザインは予告なく変更することがあります。