

## 仕様寸法表

型式 No.	電動機		減速機		攪拌軸		2PD 2段	取付フランジ					最大攪拌液容量		概算重量					
	出力 KW	馬力 HP	枠番 #	減速比 i	標準長 L mm	直径 φ d mm	直径 φ D mm	呼び径 JIS10K (inch)	外径 O. D mm	ピッチ PCD mm	穴		稀薄液 ℓ	中粘度液 ℓ	モーター付 kg					
											Z mm	N1 個								
TLC-001	0.1	1/8	6060	1/11	1000	16	200	100A	210	175	19	4	700	300	18					
				1/17			250								18					
				1/29			350								20					
			6065	1/35			400								20					
				1/43			450								20					
				6075			1/59								500	125A	250	210	23	4
6090	1/87	700	150A	280	240	23	4	50												
	6095	1/87	1500	32	700	150A	280	240	23	4	50									
TLC-002	0.2	1/4	6065	1/11	1000	16	250	100A	210	175	19	4	1300	600	19					
				1/17			350								20					
				1/29			450								28					
			6075	1/35			500								125A	250	210	23	4	29
				1/43			550								33					
				6085			1/43								600	150A	280	240	23	4
6090	1/59	800	150A	280	240	23	4	55												
	6095	1/87	1500	32	800	150A	280	240	23	4	55									
TLC-004	0.4	1/2	6080	1/11	1200	22	350	125A	250	210	23	4	2500	1200	33					
				1/17			400								33					
				1/29			550								49					
			6090	1/35			600								150A	280	240	23	4	50
				1/43			650								50					
				6095			1/43								900	150A	280	240	23	4
6105	1/59	1150	150A	280	240	23	4	73												
	6105	1/87	1500	32	1150	150A	280	240	23	4	73									
TLC-010	0.75	1	6090	1/11	1500	32	400	150A	280	240	23	4	5000	2500	51					
				1/17			550								53					
				1/29			700								58					
			6105	1/35			800								150A	280	240	23	4	62
				1/43			900								64					
				6120			1/59								1000	200A	330	290	23	4
6125	1/87	1350	200A	330	290	23	4	149												
	6125	1/87	2200	45	1350	200A	330	290	23	4	149									
TLC-020	1.5	2	6100	1/11	1500	32	500	150A	280	240	23	4	10000	5000	59					
				1/17			600								60					
				1/29			800								123					
			6120	1/35			900								200A	330	290	23	4	125
				1/43			1000								133					
				6130			1/59								1200	250A	400	355	25	6
6145	1/87	1600	250A	400	355	25	6	270												
	6145	1/87	2400	50	1600	250A	400	355	25	6	270									
TLC-030	2.2	3	6105	1/11	1500	32	550	150A	280	240	23	4	15000	7500	63					
				1/29			950								130					
				1/35			1000								137					
			6135	1/43			1100								200A	330	290	23	4	211
				1/59			1350								250A	400	355	25	6	228
				6145			1/59								1750	250A	400	355	25	6
6160	1/87	2600	250A	400	355	25	6	339												
	6160	1/87	2600	60	1750	250A	400	355	25	6	339									
TLC-050	3.7	5	6125	1/11	2200	45	600	200A	330	290	23	4	25000	12000	131					
				1/17			750								133					
				1/29			1000								217					
			6135	1/35			1200								250A	400	355	25	6	226
				1/43			1300								257					
				6145			1/43								1500	250A	400	355	25	6
6175	1/87	1950	300A	445	400	25	8	538												
	6175	1/87	2800	70	1950	300A	445	400	25	8	538									
TLC-075	5.5	7.5	6130	1/11	2400	50	650	250A	400	355	25	6	35000	18000	208					
				1/17			800								214					
				1/29			1100								249					
			6145	1/35			1300								300A	445	400	25	8	296
				1/43			1400								410					
				6175			1/59								1700	300A	445	400	25	8
6185	1/87	2150	300A	445	400	25	8	633												
	6185	1/87	3000	80	2150	300A	445	400	25	8	633									
TLC-100	7.5	10	6135	1/11	2400	50	700	250A	400	355	25	6	50000	25000	225					
				1/17			850								250					
				1/29			1200								301					
			6165	1/35			1400								300A	445	400	25	8	426
				1/43			1500								482					
				6185			1/59								1850	350A	490	445	25	8
6190	1/87	2250	350A	490	445	25	8	982												
	6190	1/87	3500	100	2250	350A	490	445	25	8	982									
TLC-150	11	15	6145	1/11	2600	60	750	250A	400	355	25	6	75000	35000	259					
				1/17			900								299					
				1/29			1300								476					
			6175	1/35			1500								300A	445	400	25	8	528
				1/43			1600								581					
				6185			1/43								1950	350A	490	445	25	8
6195	1/87	2450	350A	490	445	25	8	1334												
	6195	1/87	3800	110	2450	450A	620	565	27	10	1334									
TLC-200	15	20	6165	1/11	2800	70	800	300A	445	400	25	8	100000	50000	460					
				1/17			1100								473					
				1/29			1400								601					
			6185	1/35			1600								300A	445	400	25	8	641
				1/43			1700								882					
				6195			1/59								2050	350A	490	445	25	8
6215	1/87	2600	450A	620	565	27	10	1558												
	6215	1/87	3800	110	2600	450A	620	565	27	10	1558									
TLC-300	22	30	6175	1/11	3000	80	850	300A	445	400	25	8	150000	75000	604					
				1/17			1100								644					
			6190	1/29			1500								350A	490	445	25	8	982
				6205			1/43								1900	450A	620	565	27	10

- 標準塗装色はマンセル10GY6/6です。● 空転有の場合はご相談下さい。
- 標準接液部材質はSUS304、SUS316です。各種ライニングも製作可能です。
- モーターは全閉外扇屋外型を標準とします。

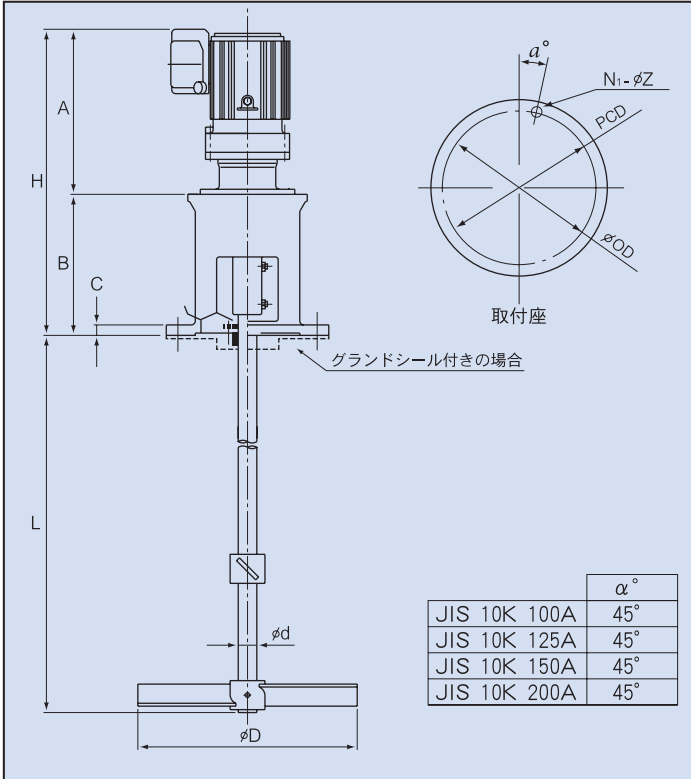
※仕様、デザインは予告なく変更することがあります。

# 豎型 中低速用・

## 〈TLC型〉

応用性の広い機能的設計です。用途に応じた選定が自由で、高精度のサイクロ、バイエルサイクロ、ほか、他社の減速機の装着も可能です。

## ■ 寸法図



※攪拌軸は標準長より長く出来ます。ご相談下さい。  
 ※攪拌軸径 $\phi 45$ 以下はスリーブ差込式となります。  
 ※減速比は上記以外にも製作可能です。

## ■ 本体寸法表

\* 取付サイズ250A以上のボディーでシールが必要な場合はTFCシリーズを御利用下さい。  
 \* 減速機枠番の(# )は0または5が適用されます。

取付 フランジ	減速機 枠番	モーター KW	本体 関係 寸法			
			A	B	C	H
10K100A	606※	0.1	192	181	13	373
		0.2	234			415
10K125A	607※	0.1	190	193	16	383
		0.2	232			425
	608※	0.2	252			445
		0.4	272			465
10K150A	609※	0.1	228	243	18	471
		0.2	270			513
		0.4	290			533
		0.75	331			574
	610※	0.4	304			547
		0.75	345			588
		1.5	378			621
		2.2	398			641
10K200A	612※	0.75	354	400	22	754
		1.5	387			787
		2.2	407			807
		3.7	430			830
10K250A	613※	1.5	434	330	25	764
		2.2	454			784
		3.7	477			807
		5.5	521			851
		7.5	544			874
		614※	1.5			434
	2.2		454			784
	3.7		477			807
	5.5		521			851
	7.5		544			874



● サイクロ減速機各枠番と本体の組合せは上記表以外も製作可能です。  
 ● 仕様、デザインは予告なく変更することがあります。

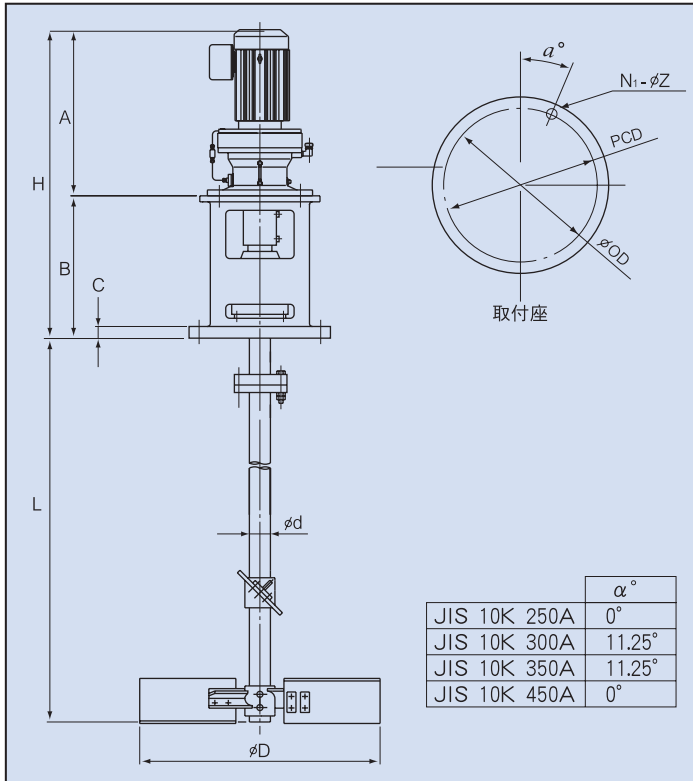
# サイクロ減速式

# TLC

## ■ 回転速度 $\text{min}^{-1}$ (回転数R.P.M.)

減速比	1/11	1/17	1/29	1/35	1/43	1/59	1/87
50Hz	132	85.3	50	41.4	33.7	24.6	16.7
60Hz	159	103	60.3	50	40.7	29.7	20.1

## ■ 寸法図



※攪拌軸は標準長より長く出来ます。ご相談下さい。  
 ※攪拌軸径 $\phi 45$ 以下はスリーブ差込式となります。  
 ※減速比は上記以外にも製作可能です。

## ■ 本体寸法表

\* 取付サイズ250A以上のボディーでシールが必要な場合はTFCシリーズを御利用下さい。  
 \* 減速機枠番の(＃)は0または5が適用されます。

取付 フランジ	減速機 枠番	モーター KW	本 体 関 係 寸 法			
			A	B	C	H
10K250A	614※	11	604	330	25	934
		2.2	509			839
		3.7	532			862
	616※	5.5	576			906
		7.5	604			934
		11	664			994
10K300A	616※	5.5	576	420	30	996
		7.5	604			1024
		15	749			1169
	617※	3.7	586			1006
		5.5	630			1050
		7.5	648			1068
		11	708			1128
		22	883			1303
		5.5	651			1071
	618※	7.5	669			1089
		11	729			1149
		15	809			1229
22		904	1324			
15		809	1314			
7.5		725	1230			
10K350A	619※	11	785	505	35	1290
		22	945			1450
		11	785			1495
10K450A	620※	15	850	710	40	1560
		22	923			1633
		15	863			1573

● サイクロ減速機各枠番と本体の組合せは上記表以外も製作可能です。  
 ● 仕様、デザインは予告なく変更することがあります。

