

〈TLG型〉

高精度ギア装着のため運転音は静かです。

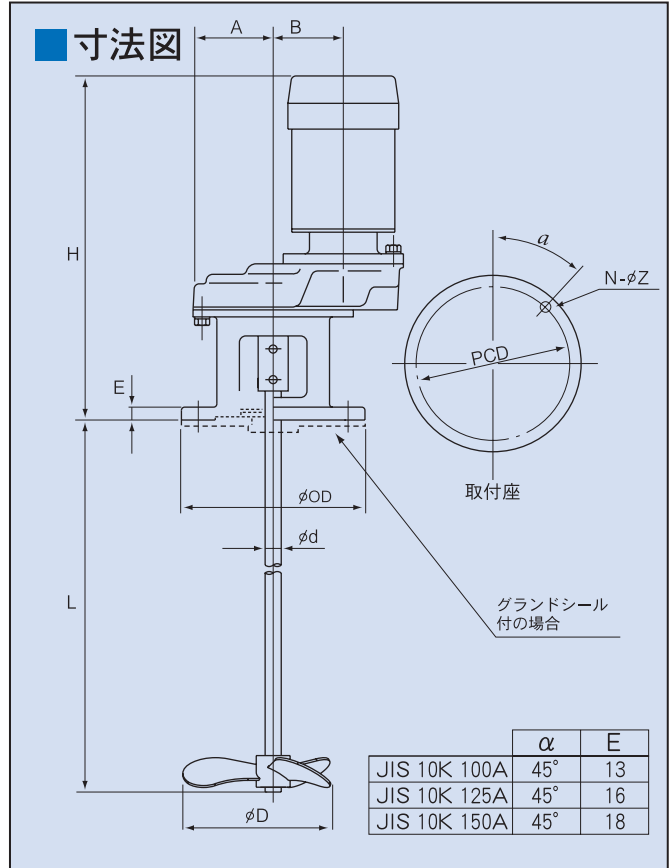
従来のTFG型と比べて更にコンパクトになり、しかもTFG型の高性能はそのまま引き継いでいます。

又、従来のTFV型(ベルト減速式)より高性能の上、安くなりました。



■ 回転速度 min^{-1} (回転数R.P.M.)

	50Hz	60Hz
4Pモーター	295	350
6Pモーター	190	230



※H寸法はモーターメーカーにより若干異なります。

■ 仕様寸法表 6Pモーターは0.4kW以上になります。又、本体、シャフト径、プロペラ径は1ランク上になります。

型式 No.	電動機		攪拌軸				本体			取付フランジ					最大攪拌液容量		質量
	出力 KW	馬力 HP	標準長さ L mm	直径 φd mm	3枚プロペラ		H mm	A mm	B mm	呼径 JIS -10K (inch)	外径 OD mm	ピッチ PCD mm	穴		希薄液 ℓ	中粘度液 ℓ	モーター付 kg
					1段 直径 φD mm	2段 直径 φD mm							Z	N			
TLG-065A	0.065	1/12	600	13	160	120	367	73	70	100A	210	175	19	4	400	100	14
TLG-001A	0.1	1/8	800	13	200	160	361	73	70	100A	210	175	19	4	600	200	16
TLG-001	0.1	1/8	800	13	200	160	341	73	70	100A	210	175	19	4	600	200	17
TLG-002A	0.2	1/4	1000	16	250	200	384	73	70	100A	210	175	19	4	1200	400	19
TLG-002	0.2	1/4	1000	16	250	200	363	73	70	100A	210	175	19	4	1200	400	19
TLG-004	0.4	1/2	1200	22	300	250	426	98	93	125A	250	210	23	4	2500	800	29
TLG-010	0.75	1	1400	22	350	300	428	98	93	125A	250	210	23	4	5000	1500	35
TLG-020	1.5	2	1600	32	400	350	588	126	125	150A	280	240	23	4	10000	3000	65
TLG-030	2.2	3	1800	32	450	400	617	126	125	150A	280	240	23	4	15000	5000	79

- 標準塗装色はマンセル10GY6/6です。空転は厳禁とします。
- 標準接液部材質はSUS304、SUS316です。各種ライニングも製作可能です。
- モーターは全閉外扇屋外型を標準とします。

※仕様、デザインは予告なく変更することがあります。