

縦型 中低速用・ギアモーター-減速式

TLM

〈TLM型〉

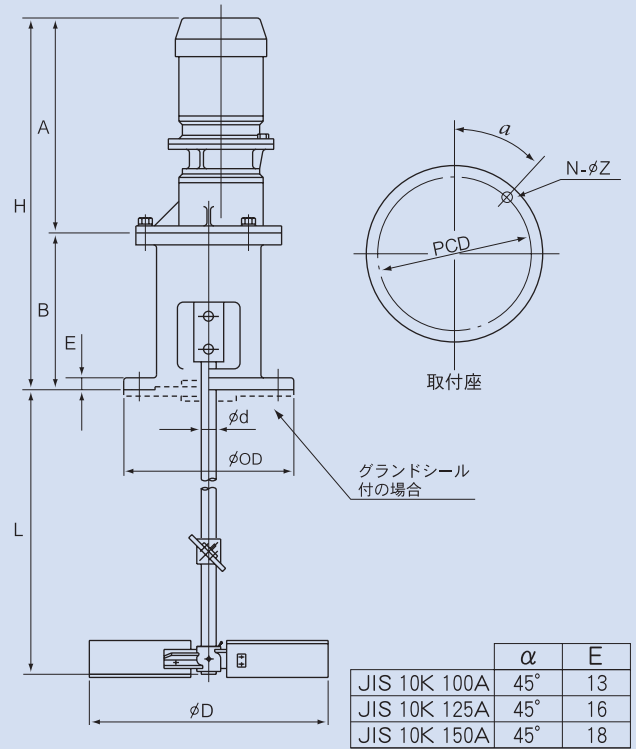
高精度ギアモーター装着のため運転音は静かです。
粘度等、目的に応じて希望の回転速度が選択できるT F M型の特徴はそのままに、更にコンパクトを計りました。



■ 回転速度 min^{-1} (回転数R.P.M.)

減速比	1/10	1/15	1/20	1/30	1/50
50Hz	150	100	75	50	30
60Hz	180	120	90	60	36

■ 寸法図



※0.75KW1/20迄製作可能です。
※H、A寸法はメーカーにより若干異なります。
※インペラーはパドル、3枚プロペラ、タービンいずれも製作可能です。
※減速比は下記以外にも製作可能です。

■ 仕様寸法表

型式 No.	電動機・減速機			撹拌軸			2枚パドル 2段	本体			取付フランジ					最大撹拌液容量		質量 kg
	出力 KW	馬力 HP	減速比 i	標準長さ L mm	直径 ϕd mm	直径 ϕD mm		H mm	A mm	B mm	呼径 JIS 10K (inch)	外径 O D mm	ピッチ PCD mm	穴		希薄液 ℓ	粘度液 ℓ	
														Z mm	N 個			
TLM-001A	0.1	1/8	1/10	1000	16	200	396	227								700	300	16
			1/15			250												16
			1/20			300												17
			1/30			350												17
			1/50			500												19
TLM-001			1/10	1000	16	200	466	297	169	100A	210	175	19	4			19	
			1/15			250											19	
			1/20			300											20	
			1/30			350											20	
			1/50			500											22	
TLM-002A	0.2	1/4	1/10	1200	22	250	442	258	184	125A	250	210	23	4	1300	600	17	
			1/15			300											18	
			1/20			350											18	
			1/30			450											26	
			1/50			550											28	
TLM-002			1/10	1000	16	250	488	319	169	100A	210	175	19	4			20	
			1/15			300											21	
			1/20			350											21	
			1/30			450											29	
			1/50			550											31	
TLM-004	0.4	1/2	1/10	1200	22	350	539	355	184	125A	250	210	23	4	2500	1200	31	
			1/15			400											31	
			1/20			450											31	
			1/30			550											48	
			1/50			650											49	
TLM-010	0.75	1	1/10	1500	32	400	605	374	231	150A	280	240	23	4	5000	2500	52	
			1/15			500											54	
			1/20			600											55	

- 標準塗装色はマンセル10GY6/6です。空転は厳禁とします。
- 標準接液部材質はSUS304、SUS316です。各種ライニングも製作可能です。
- モーターは全閉外扇屋外型を標準とします。

※仕様、デザインは予告なく変更することがあります。