

〈TPG型〉

高精度ギア装着のため運転音は静かです。

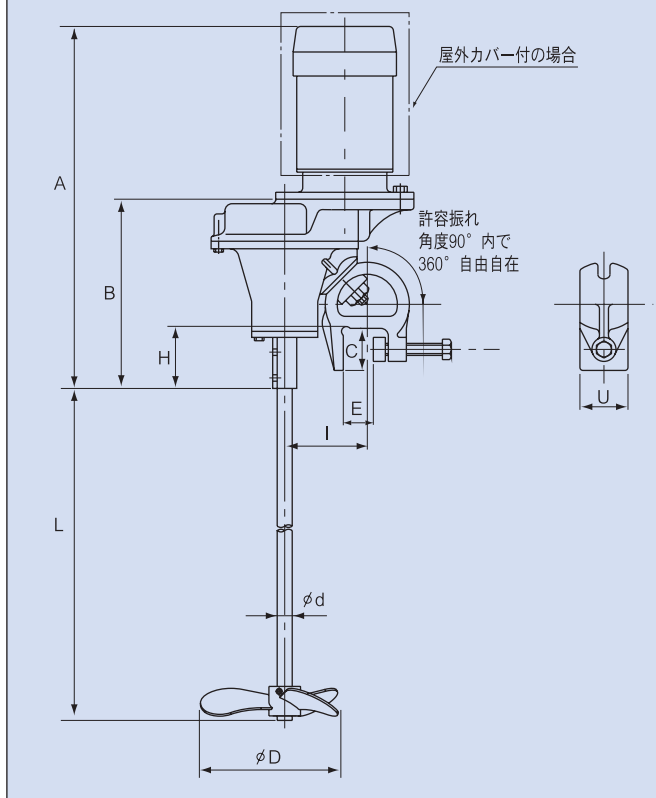
小型軽量、性能の良さ等の特長を有し、小容量から中容量の中粘度以下の攪拌に適します。接液部材質は、いずれもSUS304、316を標準としSSにゴム樹脂ライニング等各種ライニングの製作も可能で、あらゆる液体に広範囲に使用されます。



■ 回転数 R.P.M.

	50Hz	60Hz
4Pモーター	295	350
6Pモーター	190	230

■ 寸法図



※3枚プロペラ1段が標準となります。※A寸法はモーターメーカーにより若干異なります。

■ 仕様寸法表

- ・6Pモーターは0.4kW以上になります。本体、シャフト径、プロペラ径は1ランク上になります。
- ・0.2kWについてはオプションにて対応させていただきます。

型式 No.	電動機			攪拌軸		3枚プロペラ		各部寸法							最大攪拌液容量		重量
	出力	馬力	電圧	標準長さ L	直径 phi d	1段直径 phi D	2段直径 phi D	A	B	C	H	I	E	U	希薄液	中粘度液	モーター付
	KW	HP	V	mm	mm	mm	mm	mm	mm	mm	mm	mm	mm	mm	ℓ	ℓ	kg
TPG-065A	0.065	1/12	100	600	13	160	120	410	211	50	53	95	37	47	400	100	16
TPG-001A	0.1	1/8	100	800	13	200	160	415	211	50	53	95	37	47	600	200	17
TPG-001	0.1	1/8	200	800	13	200	160	398	211	50	53	95	37	47	600	200	18
TPG-002A	0.2	1/4	100	1000	16	250	200	440	221	50	63	95	37	47	1200	400	19
TPG-002	0.2	1/4	200	1000	16	250	200	430	221	50	63	95	37	47	1200	400	20
TPG-004	0.4	1/2	200	1200	22	300	250	530	299	60	123	114	44	55	2500	800	31
TPG-010	0.75	1	200	1400	22	350	300	532	299	60	123	114	44	55	5000	1500	38
TPG-020	1.5	2	200	1600	32	400	350	711	399	74	178	144	65	72	10000	3000	72
TPG-030	2.2	3	200	1800	32	450	400	740	399	74	178	144	65	72	15000	5000	83