

# 可搬型 中低速用・ギアモーター減速式

# TPM

## 〈TPM型〉

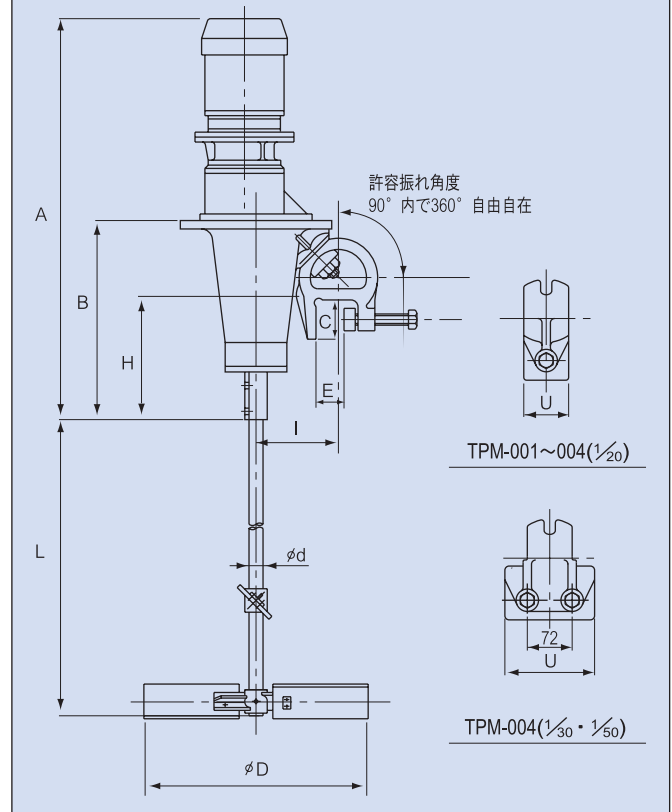
高精度ギアモーター装着のため運転音は静かです。  
 応用性が広いので希望回転数を粘度等目的に応じて選定可能です。接液部材質は、いずれもSUS316を標準とし、SSにゴム樹脂ライニング等各種ライニングの製作も可能で、あらゆる液体に広範囲に使用されます。



## ■ 回転数 R.P.M.

減速比	1/10	1/15	1/20	1/30	1/50
50Hz	150	100	75	50	30
60Hz	180	120	90	60	36

## ■ 寸法図



※0.75kW1/20迄製作可能です。  
 ※A寸法はモーターメーカーにより若干異なります。  
 ※インペラーはバドル、3枚プロペラ、タービンいずれも製作可能です。  
 ※減速比は下記以外にも製作可能です。

## ■ 仕様寸法表

型式 No.	電動機・減速機			攪拌軸		2枚 バドル 2段 直径 φD	各部寸法							最大攪拌液容量		質量 モーター付 kg
	出力 KW	馬力 HP	減速比 i	標準 長さL mm	直径 φd mm		A	B	C	H	I	E	U	希薄液 ℓ	中粘度液 ℓ	
							mm	mm	mm	mm	mm	mm	mm	mm	mm	
TPM-001	0.1	1/8	1/10	1000	16	200	547	252	60	137	115	45	55	700	300	22
			1/15			250	547	252	60	137	115	45	55	700	300	22
			1/20			300	547	252	60	137	115	45	55	700	300	23
			1/30			350	547	252	60	137	115	45	55	700	300	23
			1/50			500	547	252	60	137	115	45	55	700	300	25
TPM-002	0.2	1/4	1/10	1200	22	250	569	252	60	137	115	45	55	1300	600	23
			1/15			300	569	252	60	137	115	45	55	1300	600	24
			1/20			350	569	252	60	137	115	45	55	1300	600	24
			1/30			450	678	344	74	209	145	66	72	1300	600	36
			1/50			550	678	344	74	209	145	66	72	1300	600	38
TPM-004	0.4	1/2	1/10	1200	22	350	707	344	74	209	145	66	72	2500	1200	37
			1/15			400	707	344	74	209	145	66	72	2500	1200	37
			1/20			450	707	344	74	209	145	66	72	2500	1200	38
			1/30	550	810	438	74	301	170	66	144	2500	1200	61		
			1/50	650	810	438	74	301	170	66	144	2500	1200	64		

● 標準塗装色はマンセル10GY6/6です。空転有の場合にご相談下さい。

※仕様、デザインは予告なく変更することがあります。