

〈TVCP型〉

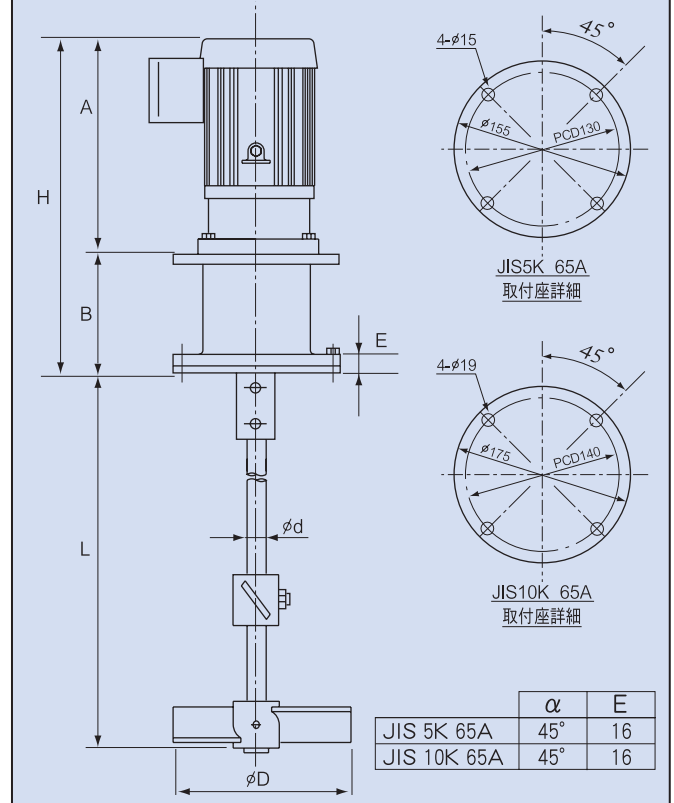
小容量に適したコンパクトタイプ。
タンクとの組合せにより力を発揮します。



■ 回転速度 min^{-1} (回転数 R.P.M.)

減速比	回転速度 min^{-1} (回転数 R.P.M.)	
	1/8	1/15
50HZ	188	100
60HZ	225	120

■ 寸法図



■ 仕様寸法表

電動機			攪拌軸		2枚パドル2段	各部寸法			取付フランジ	質量
出力	馬力	減速比	標準長さL	直径 ϕd	直径 ϕD	A	B	H	呼径	モーター付
KW	HP	I	mm	mm	mm	mm	mm	mm	(inch)	kg
0.04	1/20	1/8	450	16	150	164	98	262	JIS5K65A	14.0
		1/15			150					
0.06	1/12	1/8	600	16	180	164	98	262	JIS5K65A	14.0
		1/15			200					
0.09	1/8	1/8	700	16	200	164	98	262	JIS5K65A	14.0
		1/15			300					
0.1	1/8	1/8	700	16	220	178	98	276	JIS10K65A	16.0
		1/15			300					
0.2	1/4	1/8	800	16	260	220	98	318	JIS10K65A	18.0
		1/15			380					

- 標準塗装色はマンセル10GY6/6です。空転は厳禁とします。
- 標準接液部材質はSUS304、SUS316です。各種ライニングも製作可能です。
- モーターは全閉外扇屋外型を標準とします。

※仕様、デザインは予告なく変更することがあります。